

## INSTRUÇÕES DE INSTALAÇÃO

### INTRODUÇÃO

As Fechaduras Elétricas AMELCO podem ter acabamento cromado ou preto, e possuem cilindro de 1" (25,4 mm). Foram desenvolvidas para uso em portas de vidro de 1 folha (Vidro/Alvenaria) com recorte ou furação (padrão Blindex linha 3000). Há modelos para abertura de porta lado externo e interno. A fácil instalação e o fecho eletromagnético reforçado proporcionam maior eficiência.

### INSTALAÇÃO

**IMPORTANTE:** As fechaduras AMELCO funcionam ligadas a: Porteiros eletrônicos com circuito acionador (12 a 18 VDC), acionador AF-62 ou através de transformador com saída de 12 a 18 VCA. **NUNCA LIGUE DIRETO NA REDE ELÉTRICA (110/220V).**

A figura 1 mostra a montagem da fechadura na porta. Logo abaixo estão as especificações das peças, e o dimensional em milímetros do rasgo ou da furação para cada modelo. O fecho sai da fábrica com dispositivo de memória que libera a porta após um breve acionamento, sem o dispositivo, a porta permanece liberada somente durante o acionamento. A figura 2 mostra como remover o dispositivo de memória.

FIGURA 2

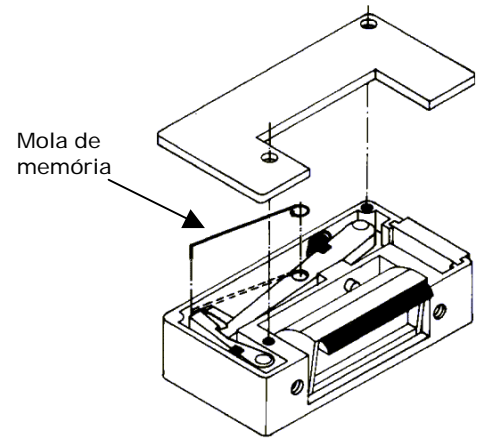
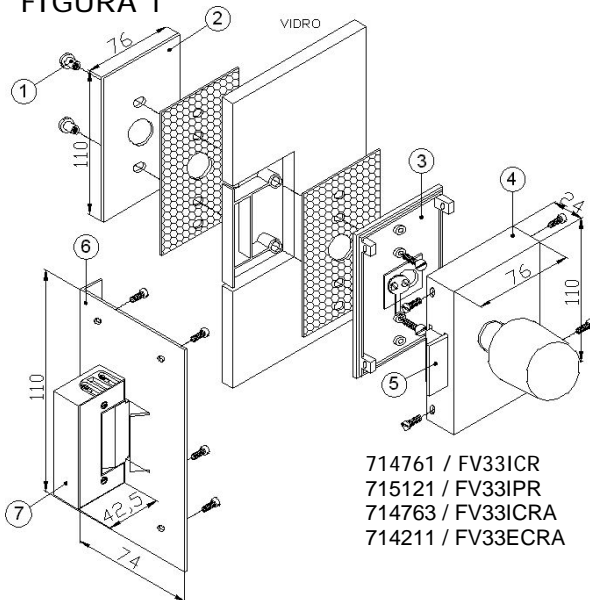
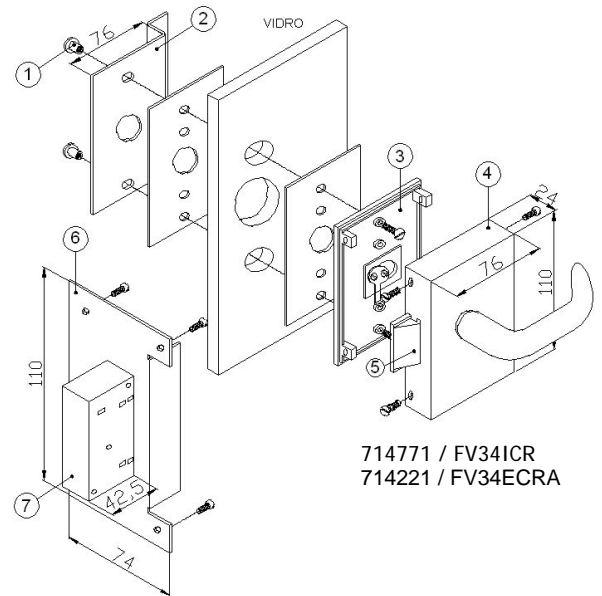


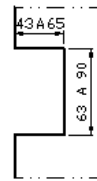
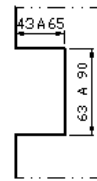
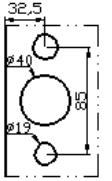
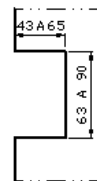
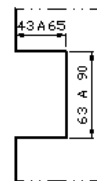
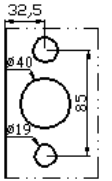
FIGURA 1



714761 / FV33ICR  
715121 / FV33IPR  
714763 / FV33ICRA  
714211 / FV33ECRA



714771 / FV34ICR  
714221 / FV34ECRA

<p><b>714761 FV33ICR</b> FECH. ELETR. CR 1FOL-RECORTE</p> <p>01 - 514155 / BUCHA 02 - 514771 / ESPELHO EXT. TRINCO 03 - 515265 / BASE TRINCO 04 - 514865 / COBERTA 05 - 368470 / LINGUETA 06 - 514360 / ESPELHO BATENTE 07 - 640930 / FECHO</p> 	<p><b>714763 FV33ICRA</b> FECH. ELETR. CR MA1FOL-RECORTE</p> <p>01 - 514155 / BUCHA 02 - 514771 / ESPELHO EXT. TRINCO 03 - 515265 / BASE TRINCO 04 - 514865 / COBERTA 05 - 368470 / LINGUETA 06 - 514360 / ESPELHO BATENTE 07 - 640930 / FECHO</p> 	<p><b>714771 FV34ICR</b> FECH. ELETR. CR 1FOL-FURAÇÃO</p> <p>01 - 514155 / BUCHA 02 - 514800 / ESPELHO EXT. TRINCO 03 - 515265 / BASE TRINCO 04 - 514865 / COBERTA 05 - 368470 / LINGUETA 06 - 514360 / ESPELHO BATENTE 07 - 640930 / FECHO</p> 
<p><b>715121 FV33IPR</b> FECH. ELETR. PR 1FOL-RECORTE</p> <p>01 - 514155 / BUCHA 02 - 514772 / ESPELHO EXT. TRINCO 03 - 515265 / BASE TRINCO 04 - 514866 / COBERTA 05 - 368470 / LINGUETA 06 - 514380 / ESPELHO BATENTE 07 - 640930 / FECHO</p> 	<p><b>714211 FV33ECRA</b> FECH. ELETR. CR MA1FOL-RECORTE</p> <p>01 - 514155 / BUCHA 02 - 514786 / ESPELHO EXT. TRINCO 03 - 515265 / BASE TRINCO 04 - 514865 / COBERTA 05 - 368470 / LINGUETA 06 - 514375 / ESPELHO BATENTE 07 - 640930 / FECHO</p> 	<p><b>714221 FV34ECRA</b> FECH. ELETR. CR MA1FOL-FURAÇÃO</p> <p>01 - 514155 / BUCHA 02 - 514806 / ESPELHO EXT. TRINCO 03 - 515265 / BASE TRINCO 04 - 514865 / COBERTA 05 - 368470 / LINGUETA 06 - 514375 / ESPELHO BATENTE 07 - 640930 / FECHO</p> 

**Amelco S.A. Indústria Eletrônica**  
Rua Monte Mor, 50 - Embu - SP - CEP 06835-900 - CP 181 CEP 06801-970  
PABX (11) 4785-1466 - FAX (11) 4781-1515  
Rio de Janeiro - RJ - Tel./Fax: (21) 2224-6221 – Tel.: (21) 9965-1284  
e-mail: [sct@amelco.com.br](mailto:sct@amelco.com.br) Internet: <http://www.amelco.com.br>

Os produtos da AMELCO são objeto de tutela do direito de propriedade industrial. A cópia total ou parcial dos circuitos e técnicas é sujeita às penalidades previstas pela lei.