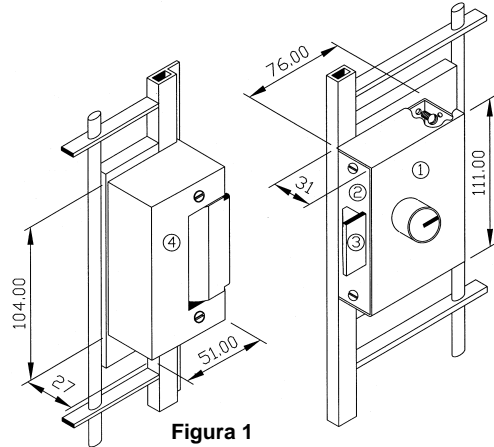


INSTRUÇÕES DE INSTALAÇÃO

IMPORTANTE: As fechaduras Amelco funcionam ligadas a: Porteiros eletrônicos com circuito acionador (12 a 18 VDC), acionador AF62 ou através de transformador com saída de 12 a 18 VCA. **NUNCA LIGUE DIRETO NA REDE ELÉTRICA (110/220V).**

APRESENTAÇÃO

A Fechadura Elétrica Reforçada Universal FN65, é fabricada em aço e com acabamento em tinta EPOX PRETA, destinada a instalação em portas e portões com a ligação feita no conjunto fixado no batente.



INSTALAÇÃO

A fechadura elétrica reforçada universal FN65 foi desenvolvida para funcionamento com baixa voltagem especialmente junto aos porteiros eletrônicos Amelco, ou uso independente através do acionador AF62U.

A Fechadura é composta por duas partes: uma contém o fecho eletromagnético, que deve ser fixada no batente; e outra contém a fechadura mecânica, devendo ser fixada no portão (figura 1).

FIOS DE LIGAÇÃO

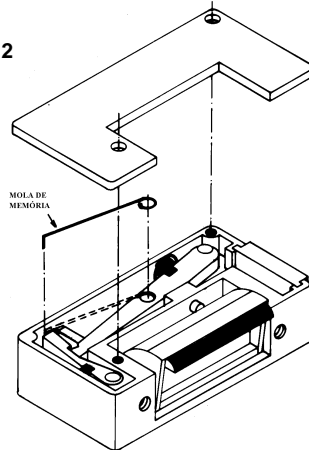
Fio 22 AWG: para distância até 20 metros
Fio 20 AWG: de 20 a 50 metros

MEMÓRIA MECÂNICA

O fecho eletromagnético da FN65 vem de fábrica com o dispositivo de memória colocado. Neste caso, a fechadura libera o portão a partir do acionamento, permitindo uma única abertura após cada acionamento.

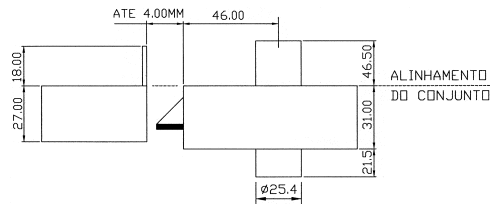
Para cancelar a função "memória", abra o fecho eletromagnético e retire a "mola de memória", como mostrado na figura 2. Para recolocá-la, adote procedimento inverso. Sem a função memória, a FN65 passa a liberar o portão apenas durante o acionamento.

Figura 2



- 1 - Coberta da lingüeta
- 2 - Base da lingüeta
- 3 - Lingüeta da fechadura
- 4 - Fecho eletromagnético

LADO EXTERNO



LADO INTERNO

Amelco S.A. Indústria Eletrônica.
Rua Monte Mor, 50 - Embu - SP - CEP 06835-900 CP 181 - CEP 06801-970
PABX (11) 4785-1466 - FAX (11) 4781-1515
e-mail: sct@amelco.com.br Internet: www.amelco.com.br

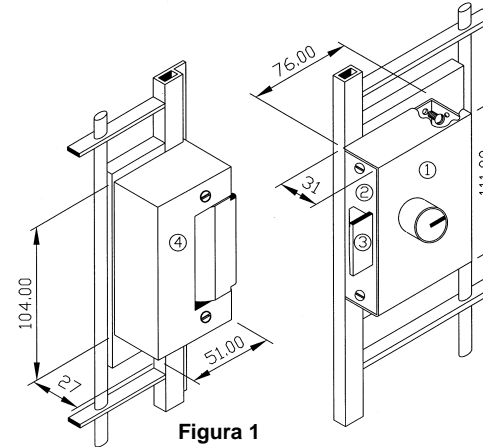
Os produtos da AMELCO são objeto de tutela do direito de propriedade industrial. A cópia total ou parcial dos circuitos e técnicas é sujeita às penalidades previstas pela lei.

INSTRUÇÕES DE INSTALAÇÃO

IMPORTANTE: As fechaduras Amelco funcionam ligadas a: Porteiros eletrônicos com circuito acionador (12 a 18 VDC), acionador AF62 ou através de transformador com saída de 12 a 18 VCA. **NUNCA LIGUE DIRETO NA REDE ELÉTRICA (110/220V).**

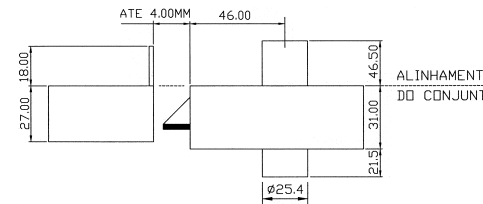
APRESENTAÇÃO

A Fechadura Elétrica Reforçada Universal FN65, é fabricada em aço e com acabamento em tinta EPOX PRETA, destinada a instalação em portas e portões com a ligação feita no conjunto fixado no batente.



- 1 - Coberta da lingüeta
- 2 - Base da lingüeta
- 3 - Lingüeta da fechadura
- 4 - Fecho eletromagnético

LADO EXTERNO

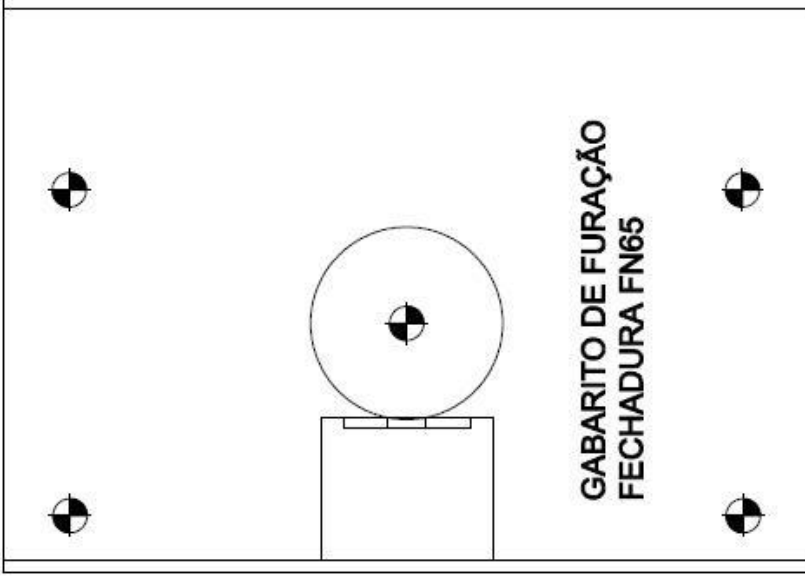
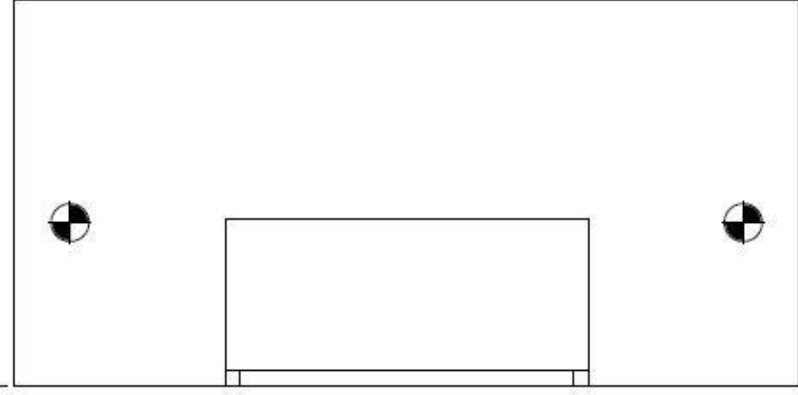


LADO INTERNO

Amelco S.A. Indústria Eletrônica.
Rua Monte Mor, 50 - Embu - SP - CEP 06835-900 CP 181 - CEP 06801-970
PABX (11) 4785-1466 - FAX (11) 4781-1515
e-mail: sct@amelco.com.br Internet: www.amelco.com.br

Os produtos da AMELCO são objeto de tutela do direito de propriedade industrial. A cópia total ou parcial dos circuitos e técnicas é sujeita às penalidades previstas pela lei.

ATÉ 4.00MM



ATÉ 4.00MM

