

INSTRUÇÕES DE INSTALAÇÃO

INTRODUÇÃO

As Fechaduras Eléctricas AMELCO podem ter acabamento cromado ou preto e possuem cilindro de 1" (25,4 mm). Foram desenvolvidas especialmente para uso em portas de vidro de 2 folhas (**Vidro/Vidro**) com **recorte** ou **furação (padrão Blindex linha 3000)**. Há modelos para abertura de porta lado **externo** e **interno**. A fácil instalação e o fecho eletromagnético reforçado proporcionam maior eficiência.

INSTALAÇÃO

IMPORTANTE: As fechaduras AMELCO funcionam ligadas a: Porteiros eletrônicos com circuito acionador (12 a 18 VDC), acionador AF-62 ou através de transformador com saída de 12 a 18 VCA. **NUNCA LIGUE DIRETO NA REDE ELÉTRICA (110/220V).**

A figura 1 mostra a montagem da fechadura na porta. Logo abaixo estão as especificações das peças, e o dimensional em milímetros do rasgo ou da furação para cada modelo. O fecho sai da fábrica com dispositivo de memória que libera a porta após um breve acionamento, sem este dispositivo, a porta permanece liberada somente durante o acionamento. A figura 2 mostra como remover o dispositivo de memória.

FIGURA 1

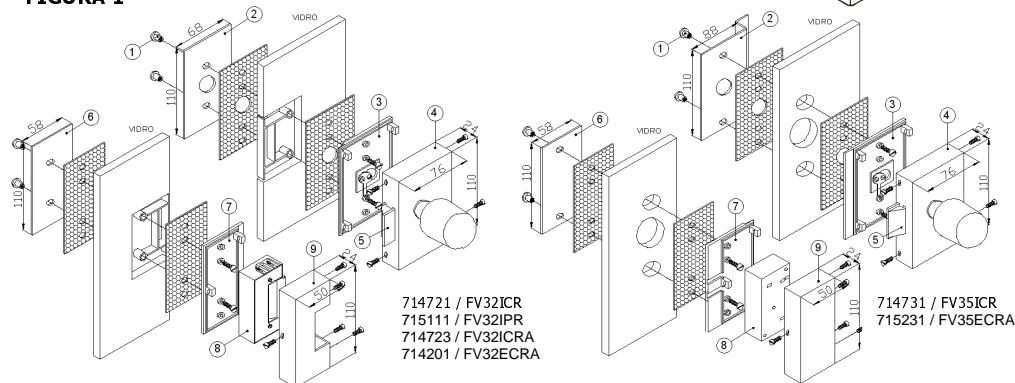
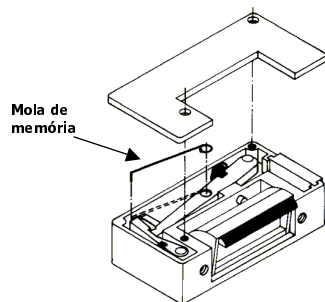


FIGURA 2



INSTRUÇÕES DE INSTALAÇÃO

INTRODUÇÃO

As Fechaduras Eléctricas AMELCO podem ter acabamento cromado ou preto e possuem cilindro de 1" (25,4 mm). Foram desenvolvidas especialmente para uso em portas de vidro de 2 folhas (**Vidro/Vidro**) com **recorte** ou **furação (padrão Blindex linha 3000)**. Há modelos para abertura de porta lado **externo** e **interno**. A fácil instalação e o fecho eletromagnético reforçado proporcionam maior eficiência.

INSTALAÇÃO

IMPORTANTE: As fechaduras AMELCO funcionam ligadas a: Porteiros eletrônicos com circuito acionador (12 a 18 VDC), acionador AF-62 ou através de transformador com saída de 12 a 18 VCA. **NUNCA LIGUE DIRETO NA REDE ELÉTRICA (110/220V).**

A figura 1 mostra a montagem da fechadura na porta. Logo abaixo estão as especificações das peças, e o dimensional em milímetros do rasgo ou da furação para cada modelo. O fecho sai da fábrica com dispositivo de memória que libera a porta após um breve acionamento, sem este dispositivo, a porta permanece liberada somente durante o acionamento. A figura 2 mostra como remover o dispositivo de memória.

FIGURA 1

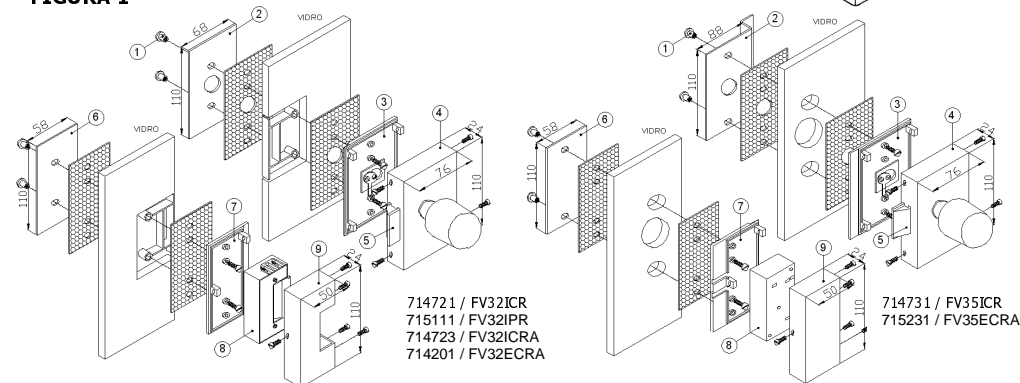
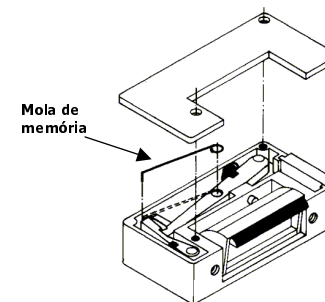


FIGURA 2



<p>714721 FV32ICR FECH. ELETR. CR 2FOL-RECORTE</p> <p>01 - 514155 / BUCHA 02 - 514485 / ESPELHO EXT. TRINCO 03 - 515252 / BASE TRINCO 04 - 514865 / COBERTA 05 - 368470 / LINGUETA 06 - 514680 / ESPELHO EXT. FECHO 07 - 515445 / BASE FECHO 08 - 640930 / FECHO 09 - 515050 / COBERTA FECHO</p>	<p>714723 FV32ICRA FECH. ELETR. CR MA 2FOL-RECORTE</p> <p>01 - 514155 / BUCHA 02 - 514485 / ESPELHO EXT. TRINCO 03 - 515252 / BASE TRINCO 04 - 514865 / COBERTA 05 - 368470 / LINGUETA 06 - 514680 / ESPELHO EXT. FECHO 07 - 515445 / BASE FECHO 08 - 640930 / FECHO 09 - 515050 / COBERTA FECHO</p>	<p>714731 FV35ICR FECH. ELETR. CR 2FOL-FURAÇÃO</p> <p>01 - 514155 / BUCHA 02 - 517675 / ESPELHO EXT. TRINCO 03 - 515252 / BASE TRINCO 04 - 514865 / COBERTA 05 - 368470 / LINGUETA 06 - 517875 / ESPELHO EXT. FECHO 07 - 515445 / BASE FECHO 08 - 640930 / FECHO 09 - 515050 / COBERTA FECHO</p>
<p>715111 FV32IPR FECH. ELETR. PR 2FOL-RECORTE</p> <p>01 - 514155 / BUCHA 02 - 514486 / ESPELHO EXT. TRINCO 03 - 515252 / BASE TRINCO 04 - 514866 / COBERTA 05 - 368470 / LINGUETA 06 - 514681 / ESPELHO EXT. FECHO 07 - 515445 / BASE FECHO 08 - 640930 / FECHO 09 - 515051 / COBERTA FECHO</p>	<p>714201 FV32ECRA FECH. ELETR. CR 2FOL-RECORTE</p> <p>01 - 514155 / BUCHA 02 - 514495 / ESPELHO EXT. TRINCO 03 - 515253 / BASE TRINCO 04 - 514865 / COBERTA 05 - 368470 / LINGUETA 06 - 514680 / ESPELHO EXT. FECHO 07 - 515420 / BASE FECHO 08 - 640930 / FECHO 09 - 515055 / COBERTA FECHO</p>	<p>715231 FV35ECRA FECH. ELETR. CR 2FOL-FURAÇÃO</p> <p>01 - 514155 / BUCHA 02 - 517680 / ESPELHO EXT. TRINCO 03 - 515253 / BASE TRINCO 04 - 514865 / COBERTA 05 - 368470 / LINGUETA 06 - 517675 / ESPELHO EXT. FECHO 07 - 515420 / BASE FECHO 08 - 640930 / FECHO 09 - 515055 / COBERTA FECHO</p>

<p>714721 FV32ICR FECH. ELETR. CR 2FOL-RECORTE</p> <p>01 - 514155 / BUCHA 02 - 514485 / ESPELHO EXT. TRINCO 03 - 515252 / BASE TRINCO 04 - 514865 / COBERTA 05 - 368470 / LINGUETA 06 - 514680 / ESPELHO EXT. FECHO 07 - 515445 / BASE FECHO 08 - 640930 / FECHO 09 - 515050 / COBERTA FECHO</p>	<p>714723 FV32ICRA FECH. ELETR. CR MA 2FOL-RECORTE</p> <p>01 - 514155 / BUCHA 02 - 514485 / ESPELHO EXT. TRINCO 03 - 515252 / BASE TRINCO 04 - 514865 / COBERTA 05 - 368470 / LINGUETA 06 - 514680 / ESPELHO EXT. FECHO 07 - 515445 / BASE FECHO 08 - 640930 / FECHO 09 - 515050 / COBERTA FECHO</p>	<p>714731 FV35ICR FECH. ELETR. CR 2FOL-FURAÇÃO</p> <p>01 - 514155 / BUCHA 02 - 517675 / ESPELHO EXT. TRINCO 03 - 515252 / BASE TRINCO 04 - 514865 / COBERTA 05 - 368470 / LINGUETA 06 - 517875 / ESPELHO EXT. FECHO 07 - 515445 / BASE FECHO 08 - 640930 / FECHO 09 - 515050 / COBERTA FECHO</p>
<p>715111 FV32IPR FECH. ELETR. PR 2FOL-RECORTE</p> <p>01 - 514155 / BUCHA 02 - 514486 / ESPELHO EXT. TRINCO 03 - 515252 / BASE TRINCO 04 - 514866 / COBERTA 05 - 368470 / LINGUETA 06 - 514681 / ESPELHO EXT. FECHO 07 - 515445 / BASE FECHO 08 - 640930 / FECHO 09 - 515051 / COBERTA FECHO</p>	<p>714201 FV32ECRA FECH. ELETR. CR 2FOL-RECORTE</p> <p>01 - 514155 / BUCHA 02 - 514495 / ESPELHO EXT. TRINCO 03 - 515253 / BASE TRINCO 04 - 514865 / COBERTA 05 - 368470 / LINGUETA 06 - 514680 / ESPELHO EXT. FECHO 07 - 515420 / BASE FECHO 08 - 640930 / FECHO 09 - 515055 / COBERTA FECHO</p>	<p>715231 FV35ECRA FECH. ELETR. CR 2FOL-FURAÇÃO</p> <p>01 - 514155 / BUCHA 02 - 517680 / ESPELHO EXT. TRINCO 03 - 515253 / BASE TRINCO 04 - 514865 / COBERTA 05 - 368470 / LINGUETA 06 - 517675 / ESPELHO EXT. FECHO 07 - 515420 / BASE FECHO 08 - 640930 / FECHO 09 - 515055 / COBERTA FECHO</p>

Amelco S.A. Indústria Eletrônica
Rua Monte Mor, 50 - Embu - SP - CEP 06835-900 - CP 181 CEP 06801-970
PABX (11) 4785-1466 - FAX (11) 4781-1515
e-mail: sct@amelco.com.br Internet: http://www.amelco.com.br

Os produtos da AMELCO são objeto de tutela do direito de propriedade industrial. A cópia total ou parcial dos circuitos e técnicas é sujeita às penalidades previstas pela lei.

Amelco S.A. Indústria Eletrônica
Rua Monte Mor, 50 - Embu - SP - CEP 06835-900 - CP 181 CEP 06801-970
PABX (11) 4785-1466 - FAX (11) 4781-1515
e-mail: sct@amelco.com.br Internet: http://www.amelco.com.br

Os produtos da AMELCO são objeto de tutela do direito de propriedade industrial. A cópia total ou parcial dos circuitos e técnicas é sujeita às penalidades previstas pela lei.